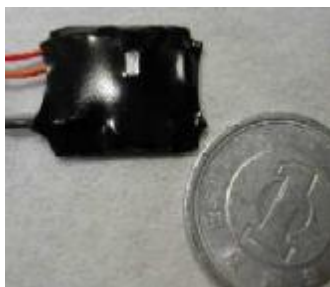


DE19 説明書

OFX Silent BEMF デコーダ

Version 1.00



永末システム事務所



1.概要

1.1 開発コンセプト

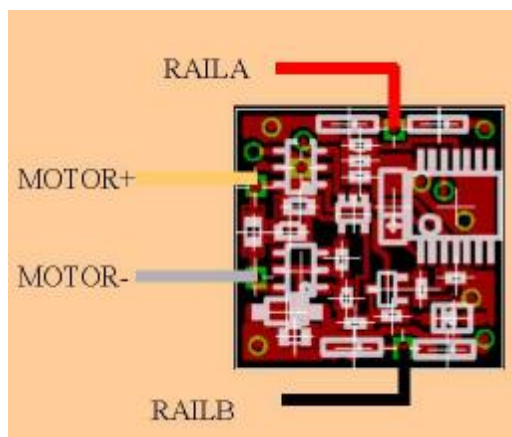
- BEMF 機能
- サイレント駆動
- トルク補償機能つき
- 基本仕様は、DE13と同じです、FXを削除し、より外形を小さくしています。



2.導入

2.1 結線方法

配線が外れたり、チューブを破いて使用する場合に参考にしてください。



3.仕様

3.1 基本仕様

項目	内容	
DCC 動作電圧	7 - 22V(絶対定格)	
出力電流	MOTOR	連続 0.5A 瞬間 2A(50msec 以内) ※連続出力は、放熱無限大の条件です
PWM 周波数	約 16KHz ただし、BEMF 有効時は、約 100Hz の周期でモータ逆起電力を取得する為に、出力を一時的に CUT するので、モータによっては多少振動します。	
加減速	対応	
Speed Step	14,28,128 ステップ start , mid , max 値変更可能 27 スピードテーブルナシ	
アドレス設定	1 - 10239	
プログラミングモード	全プログラミングモード	
総括制御	対応	
CV 値リセット	CV8=103 の書き込みで出荷時状態にリセット	



デコーダプロフィール:

[製品名] NGDCC DE19

[概要] HFreq BEMF OFX Decoder

[説明]

[アドレス] 3

CV	説明	値	16進	バイナリ	詳細
CV1	主アドレス	3	0x03	0000 0011	
CV2	スタート電圧	0	0x00	0000 0000	
CV3	加速度	0	0x00	0000 0000	
CV4	減速度	0	0x00	0000 0000	
CV5	最大電圧	0	0x00	0000 0000	
CV6	中間電圧	0	0x00	0000 0000	
CV7	製造会社バージョン番号	1	0x01	0000 0001	
CV8	製造会社ID	103	0x67	0110 0111	SNJPN:Nagasue System Design Office
CV17	拡張アドレス	192	0xc0	1100 0000	
CV18	拡張アドレス	0	0x00	0000 0000	
CV19	総括アドレス	0	0x00	0000 0000	
CV29	内部設定#1	6	0x06	0000 0110	bit5=2byte, bit2=pwr(analog), bit1=FL, bit0=方向
CV49	Product No	74	0x4a	0100 1010	
CV55	BEMF PARAM	10	0x0a	0000 1010	KI (integral)
CV56	BEMF PARAM	128	0x80	1000 0000	Torque
CV57	BEMF PARAM	85	0x55	0101 0101	KP (proportional)
CV60	DE19 Specific Configuration	87	0x57	0101 0111	bit6=停止時モータ固定, bit5=総括時FX有効化, bit4=停止時減光, bit3=AckFull, bit2=BEMF BRAKE, bit1=トルク補償, bit0=BEMF
CV105	所有者定義 #1	255	0xff	1111 1111	
CV106	所有者定義 #2	255	0xff	1111 1111	